



PERÚ

Presidencia
del Consejo de Ministros

Organismo Supervisor de la Inversión
en Energía y Minería - Osinergmin

“Decenio de la Igualdad de Oportunidades para mujeres y hombres”
“Año del Fortalecimiento de la Soberanía Nacional”

Magdalena del Mar, 25 de febrero del 2022

OFICIO N° 1469-2022-OS/DSR

Expediente: 202100233450

Señor

Darío Alberto Ángel Ospina

Sub - Gerencia de Operaciones

Contugas S.A.C.

Calle Morelli N° 150 – Torre 2 Piso 08

San Borja

Asunto : Solicitud de aprobación de diseños de configuraciones de instalaciones internas típicas residenciales, en la concesión Ica.

Referencia : Carta N° GOP-0156-2022 con registro N° 202100233450, ingresada con fecha 18 de febrero del 2022

Me dirijo a usted en atención a la carta de la referencia, mediante la cual solicita la aprobación de diseños de configuraciones de instalaciones internas típicas de 3 puntos, con consumos menores o iguales a 300 m³/mes de gas natural, para usuarios residenciales, a ser utilizados en la concesión Ica; de acuerdo con lo establecido por la Resolución de Osinergmin N° 099-2016-OS/CD - “Procedimiento para la Habilitación de Suministros en Instalaciones Internas de Gas Natural”.

En ese sentido, cumplimos con trasladar el Informe Técnico 419-2022-OS/CD, a través del cual se aprueban los tres (3) diseños de configuraciones de instalaciones internas típicas de 3 puntos, los cuales, de conformidad con el numeral 6.4 del artículo 6 del citado procedimiento¹, deberán estar disponibles en su página web, para lo cual se le otorga un plazo máximo de cinco (5) días de notificado el presente documento.

Atentamente,

¹ Resolución N° 099-2016-OS/CD “Procedimiento para la Habilitación de Suministros en Instalaciones Internas de Gas Natural”

6.4. Las configuraciones de las Instalaciones Internas Típicas aprobadas por Osinergmin sólo podrán ser utilizadas para un Proyecto de Ingeniería Típico para los Consumidores Regulados con consumos menores o iguales a 300 m³/mes de gas natural. Las configuraciones aprobadas por Osinergmin estarán disponibles en la página web del Concesionario así como en el Portal de Habilitaciones.



PERÚ

Presidencia
del Consejo de Ministros

Organismo Supervisor de la Inversión
en Energía y Minería - Osinergmin

Esta es una copia auténtica imprimible de un documento electrónico archivado por Osinergmin, aplicando lo dispuesto por el Art. 25 de D.S. 070-2013-PCM y la Tercera Disposición Complementaria Final del D.S. 026-2016-PCM. Su autenticidad e integridad pueden ser contrastadas a través de la dirección web <https://verifica.osinergmin.gob.pe/visor-docs/> ingresando el código **DwQVUJFb15**

«cvillalobos»

Carlos Villalobos Dulanto

Jefe de Supervisión de Distribución de Gas Natural

División de Supervisión Regional

OCA/

Adj.

Anexo 1: Resumen de los diseños típicos de instalaciones internas de 3 puntos aprobados.

Anexo 2: Esquemas y configuraciones de los diseños típicos de instalaciones internas de 3 puntos aprobados.



PERÚ

Presidencia
del Consejo de Ministros

Organismo Supervisor de la Inversión
en Energía y Minería - Osinergmin

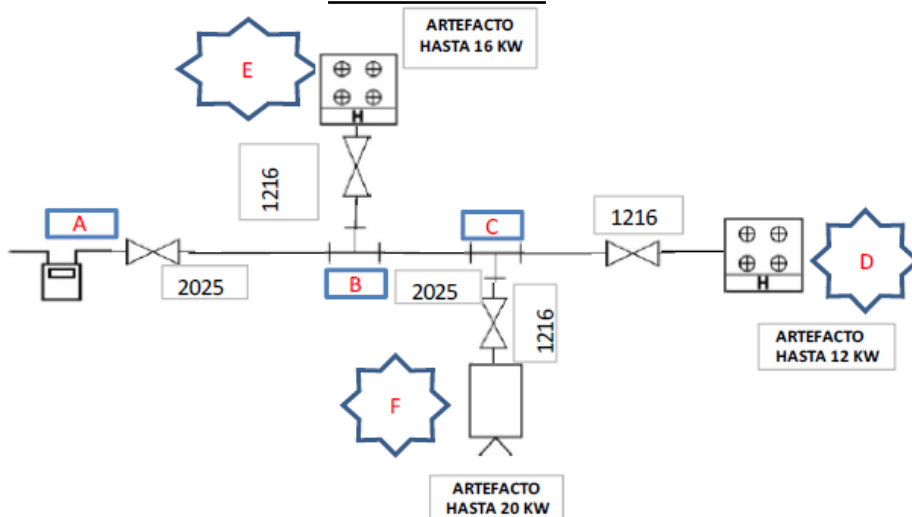
ANEXO 1: RESUMEN DE LOS DISEÑOS TÍPICOS DE LAS INSTALACIONES INTERNAS DE 3 PUNTOS APROBADOS

Diseño Típico	Número de puntos de conexión	Tramo	Potencia de Gasodoméstico al final del tramo (kW)	Diámetro	Material
33	3	A-B	-	2025	PEALPE
		B-C	-	2025	
		B-E	16	1216	
		C-D	12	1216	
		C-F	20	1216	
34	3	A-B	-	2025	PEALPE
		B-C	-	2025	
		B-E	20	1216	
		C-D	12	1216	
		C-F	16	1216	
35	3	A-B	-	2025	PEALPE
		B-C	-	2025	
		B-E	12	1216	
		C-D	16	1216	
		C-F	20	1216	

Esta es una copia auténtica imprimible de un documento electrónico archivado por Osinergmin, aplicando lo dispuesto por el Art. 25 de D.S. 070-2013-PCM y la Tercera Disposición Complementaria Final del D.S. 026-2016-PCM. Su autenticidad e integridad pueden ser contrastadas a través de la dirección web <https://verifica.osinergmin.gob.pe/visor-docs/> ingresando el código **DwQVUJFb15**

ANEXO 2: ESQUEMAS Y CONFIGURACIONES DE LOS DISEÑOS TÍPICOS DE INSTALACIONES INTERNAS DE 3 PUNTOS APROBADOS

DISEÑO TÍPICO 33



Longitud Real (metros)				
TRAMO A - B	TRAMO B - C	TRAMO C - D	TRAMO B - E	TRAMO C - F
5	4	54	33	21
5	8	52	33	20
5	12	50	33	19
5	16	47	33	18
5	20	45	33	17
5	25	43	33	16
10	5	48	29	18
10	10	45	29	17
10	15	43	29	16
10	20	40	29	15
10	25	38	29	14
10	30	35	29	13
15	5	42	26	16
15	10	40	26	15
15	15	37	26	14
15	20	35	26	13
15	25	32	26	12
15	30	30	26	11
20	5	37	23	14
20	10	35	23	13
20	15	32	23	12
20	20	29	23	11
20	25	27	23	10
20	30	24	23	9
20	35	22	23	8
20	40	19	23	7
25	5	32	20	12
25	10	29	20	11
25	15	27	20	10
25	20	24	20	9
25	25	22	20	8
25	30	19	20	7
25	35	17	20	6
25	40	14	20	5

Esta es una copia auténtica imprimible de un documento electrónico archivado por Osinergmin, aplicando lo dispuesto por el Art. 25 de D.S. 070-2013-PCM y la Tercera Disposición Complementaria Final del D.S. 026-2016-PCM. Su autenticidad e integridad pueden ser contrastadas a través de la dirección web <https://verifica.osinergmin.gob.pe/visor-docs/> ingresando el código **DwQUJfB5**

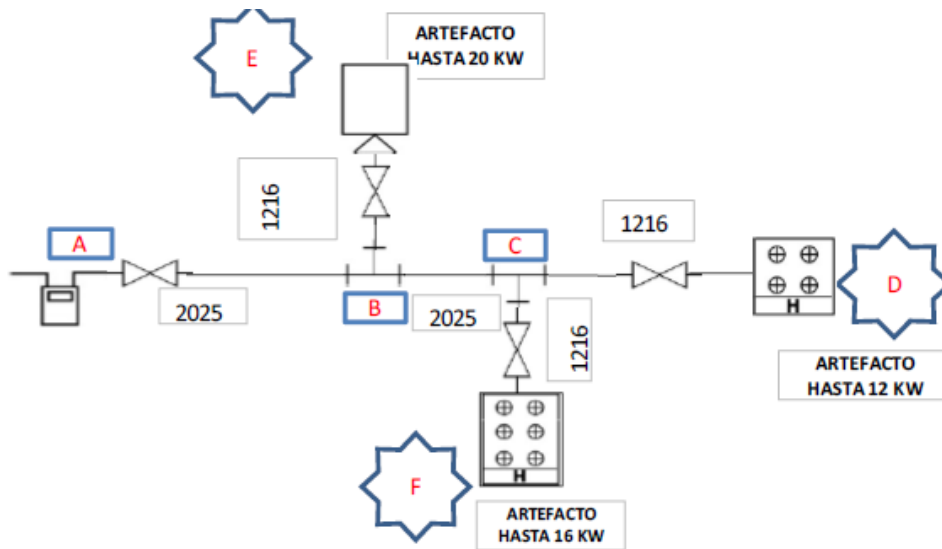


PERÚ

Presidencia del Consejo de Ministros

Organismo Supervisor de la Inversión en Energía y Minería - Osinergmin

DISEÑO TÍPICO 34



Longitud Real (metros)				
TRAMO A - B	TRAMO B - C	TRAMO C - D	TRAMO B - E	TRAMO C - F
5	4	54	21	32
5	8	52	21	31
5	12	51	21	30
5	16	49	21	29
5	20	48	21	28
5	25	46	21	27
10	5	48	19	28
10	10	46	19	27
10	15	44	19	26
10	20	42	19	25
10	25	40	19	23
10	30	38	19	22
15	5	43	17	25
15	10	41	17	24
15	15	39	17	23
15	20	37	17	22
15	25	35	17	20
15	30	33	17	19
20	5	38	15	22
20	10	36	15	21
20	15	34	15	20
20	20	32	15	18
20	25	30	15	17
20	30	28	15	16
20	35	26	15	15
20	40	24	15	14
25	5	32	13	19
25	10	30	13	18
25	15	28	13	16
25	20	26	13	15
25	25	24	13	14
25	30	22	13	13
25	35	20	13	12
25	40	18	13	10

Esta es una copia auténtica imprimible de un documento electrónico archivado por Osinergmin, aplicando lo dispuesto por el Art. 25 de D.S. 070-2013-PCM y la Tercera Disposición Complementaria Final del D.S. 026-2016-PCM. Su autenticidad e integridad pueden ser contrastadas a través de la dirección web <https://verifica.osinergmin.gob.pe/visor-docs/> ingresando el código **DwQUUjFb15**

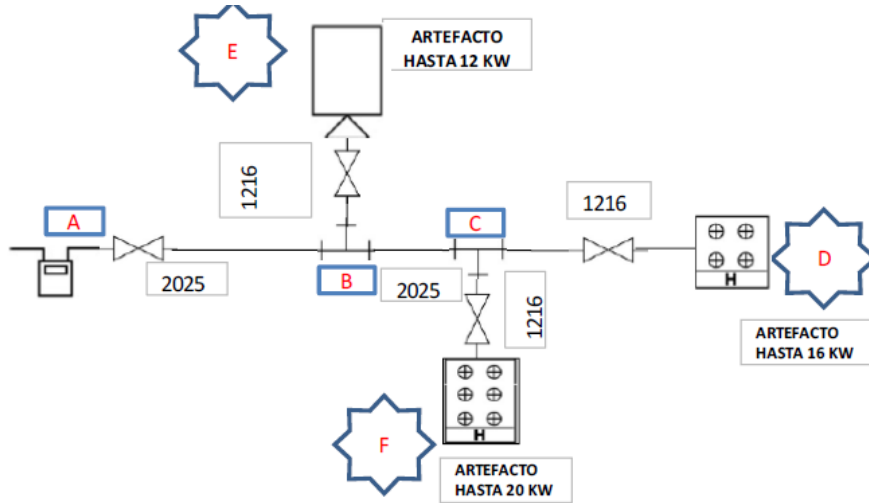


PERÚ

Presidencia del Consejo de Ministros

Organismo Supervisor de la Inversión en Energía y Minería - Osinergmin

DISEÑO TÍPICO 35



Longitud Real (metros)				
TRAMO A - B	TRAMO B - C	TRAMO C - D	TRAMO B - E	TRAMO C - F
5	4	31	56	20
5	8	30	56	19
5	12	28	56	18
5	16	27	56	17
5	20	25	56	16
5	25	23	56	15
10	5	28	50	18
10	10	26	50	17
10	15	24	50	16
10	20	22	50	14
10	25	20	50	13
10	30	18	50	12
15	5	24	45	16
15	10	23	45	15
15	15	21	45	13
15	20	19	45	12
15	25	17	45	11
15	30	15	45	10
20	5	21	40	14
20	10	19	40	13
20	15	17	40	11
20	20	16	40	10
20	25	14	40	9
20	30	12	40	8
20	35	10	40	6
20	40	8	40	5
25	5	18	34	12
25	10	16	34	10
25	15	14	34	9
25	20	12	34	8
25	25	11	34	7
25	30	9	34	5
25	35	7	34	4
25	40	5	34	3

Esta es una copia auténtica imprimible de un documento electrónico archivado por Osinergmin, aplicando lo dispuesto por el Art. 25 de D.S. 070-2013-PCM y la Tercera Disposición Complementaria Final del D.S. 026-2016-PCM. Su autenticidad e integridad pueden ser contrastadas a través de la dirección web <https://verifica.osinergmin.gob.pe/visor-docs/> ingresando el código **DwQUUfB5**